

SONY[®]

Guida per l'utente

Mono Bluetooth[®] Headset
MBH20

Indice

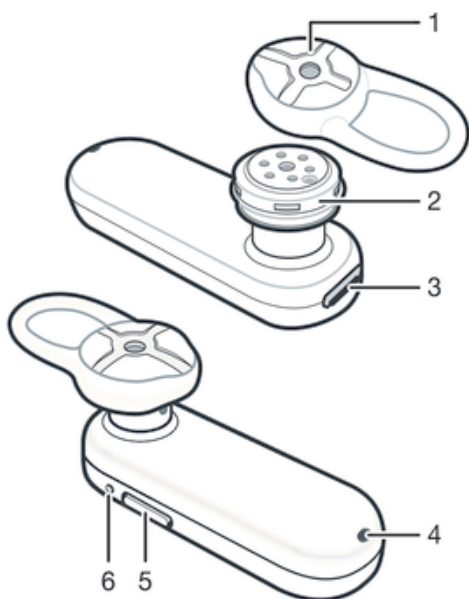
Introduzione.....	3
Panoramica sulle funzioni.....	3
Panoramica sugli accessori.....	3
Informazioni di base.....	4
Caricamento dell'auricolare.....	4
Accensione e spegnimento dell'auricolare.....	4
Per associare l'auricolare con dispositivi compatibili.....	4
Come indossarlo.....	5
Utilizzo dell'auricolare.....	6
Chiamate.....	6
Tecnologia Multipoint.....	6
Reimpostazione dell'auricolare.....	8
Risoluzione dei problemi.....	9
Impossibile rispondere a una seconda chiamata.....	9
Impossibile associare un secondo dispositivo Bluetooth®.....	9
L'auricolare si spegne automaticamente.....	9
Comportamento imprevisto.....	9
Nessuna connessione tra l'auricolare e un altro dispositivo.....	9
Informazioni legali.....	10
Declaration of Conformity for MBH20.....	10

Introduzione

Panoramica sulle funzioni

Con Mono Bluetooth® Headset è possibile controllare le chiamate in entrata e in uscita mentre si ascolta la musica dal dispositivo. È possibile collegare l'auricolare Bluetooth® a due dispositivi Bluetooth® contemporaneamente in modo da ricevere chiamate da due dispositivi senza scollegarsi e ricollegarsi.

Panoramica sugli accessori



1. Coperchio altoparlante auricolare

2. Altoparlante auricolare

3. Porta micro USB

4. Microfono

5. Tasto accensione o tasto di chiamata

6. LED notifica



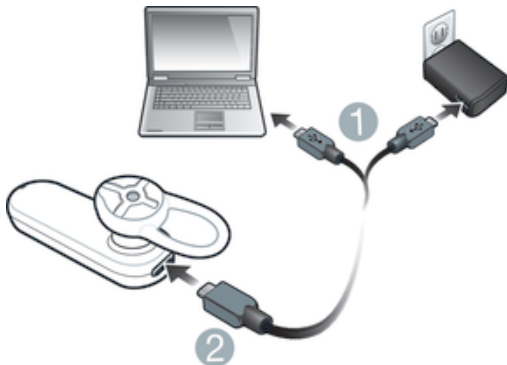
Le informazioni sulla compatibilità riguardante gli accessori sono disponibili all'indirizzo www.sonymobile.com/support.

Informazioni di base

Caricamento dell'auricolare

Prima di usare Mono Bluetooth® Headset per la prima volta, è necessario caricarlo per circa 2,5 ore. Si consiglia di utilizzare caricatori Sony.

Caricare la batteria



- 1 Collegare un'estremità del cavo USB al caricabatterie o alla porta USB di un computer.
- 2 Collegare l'altra estremità del cavo nella porta micro USB in Mono Bluetooth® Headset.

Accensione e spegnimento dell'auricolare

Attivare l'auricolare

- Tenere premuto il tasto di accensione finché il LED di notifica diventa verde.

Per spegnere l'auricolare

- Tenere premuto il tasto di accensione finché il LED rosso di notifica non lampeggi una volta.

Per associare l'auricolare con dispositivi compatibili

Prima di utilizzare l'auricolare, è necessario associarlo con un dispositivo Bluetooth® compatibile, ad esempio un telefono. Dopo la corretta associazione, l'auricolare si collega al dispositivo Bluetooth® compatibile non appena l'auricolare viene acceso e si trova nel raggio. È inoltre possibile associare l'auricolare con un secondo dispositivo Bluetooth® compatibile utilizzando la stessa procedura.

Per associare manualmente l'auricolare con un dispositivo Bluetooth®

- 1 Assicurarsi che la funzione Bluetooth® sia attiva sul dispositivo Bluetooth®.
- 2 Disattivare l'auricolare.
- 3 **Auricolare:** tenere premuto il tasto di accensione finché la luce di notifica verde inizia a lampeggiare rapidamente.
- 4 **Dispositivo Bluetooth®:** cercare i dispositivi Bluetooth®, quindi selezionare **MBH20** nell'elenco dei dispositivi disponibili.
- 5 **Dispositivo Bluetooth®:** seguire le istruzioni visualizzate.

Come indossarlo



È possibile indossare l'auricolare sia nell'orecchio sinistro sia in quello destro.

Utilizzo dell'auricolare

Chiamate

Rispondere a una chiamata con l'auricolare

- Quando si avverte il segnale di una chiamata in arrivo, premere il tasto di chiamata.

Per terminare una chiamata

- Durante una chiamata in corso, premere il tasto di chiamata.

Per rifiutare una chiamata

- Quando si avverte il segnale di una chiamata in arrivo, tenere premuto il tasto di chiamata.

Per rispondere a una seconda chiamata

- Quando si avverte il segnale di una chiamata in arrivo durante una chiamata in corso, premere il tasto di chiamata. La chiamata in corso verrà messa in attesa.

Per rifiutare una seconda chiamata

- Quando si avverte il segnale di una chiamata in arrivo durante una chiamata in corso, tenere premuto il tasto di chiamata.

Per passare da una chiamata all'altra

- Premere due volte brevemente il tasto di chiamata.

Tecnologia Multipoint

Utilizzare la tecnologia Multipoint per collegare l'auricolare a due dispositivi Bluetooth® contemporaneamente. Ad esempio, se si collega l'auricolare a due telefoni, è possibile ricevere chiamate da entrambi i telefoni senza scollegarsi e ricollegarsi.

Se si preferisce collegare l'auricolare a un solo dispositivo Bluetooth®, è possibile utilizzare la modalità Singlepoint, attivata per impostazione predefinita. Prima di associare l'auricolare con il nuovo dispositivo in modalità Singlepoint, assicurarsi di scollegarlo da altri dispositivi.

- ! La modalità Multipoint consuma più batteria rispetto alla modalità Singlepoint.

Per collegare l'auricolare a due dispositivi contemporaneamente

- 1 Assicurarsi che l'auricolare sia associato correttamente a un dispositivo Bluetooth® e che sull'altro dispositivo Bluetooth® sia attivata la funzione Bluetooth®.
- 2 Disattivare l'auricolare.
- 3 Tenere premuto il tasto di accensione finché la luce di notifica verde inizia a lampeggiare rapidamente.
- 4 Premere due volte brevemente il tasto di accensione. Dopo aver attivato la modalità Multipoint, un LED di notifica giallo si illumina due volte.
- 5 Associare e connettere l'auricolare al secondo dispositivo Bluetooth®.
- 6 **Il primo dispositivo Bluetooth®:** Per riconnettere l'auricolare, selezionare **MBH20** nell'elenco dei dispositivi associati nella schermata delle impostazioni Bluetooth®.

Passare dalla modalità Multipoint alla modalità Singlepoint

- 1 Assicurarsi che l'auricolare sia disattivo.
- 2 Tenere premuto il tasto di accensione finché la luce di notifica verde inizia a lampeggiare rapidamente.
- 3 Premere due volte brevemente il tasto di accensione. Dopo aver attivato la modalità Singlepoint, un LED di notifica giallo lampeggia una volta.
- 4 Per passare alla modalità Multipoint, premere di nuovo due volte il tasto di accensione brevemente. Un LED di notifica giallo lampeggerà due volte.

Reimpostazione dell'auricolare

Per reimpostare l'auricolare

- 1 Assicurarsi che l'auricolare sia disattivo.
- 2 Tenere premuto il tasto di accensione per più di 8 secondi finché il LED di notifica diventa verde per la seconda volta e inizia a lampeggiare rapidamente.

Risoluzione dei problemi

Impossibile rispondere a una seconda chiamata

- Assicurarsi che il dispositivo di chiamata supporti il profilo dell'auricolare Bluetooth®.
- Assicurarsi che sia selezionato il dispositivo di chiamata corretto.

Impossibile associare un secondo dispositivo Bluetooth®

- Assicurarsi che la modalità Multipoint sia attivata.

L'auricolare si spegne automaticamente

- Se poco prima di spegnersi l'auricolare emette segnali acustici più volte o il LED rosso di notifica inizia a lampeggiare velocemente, ciò indica che il livello della batteria è basso. Caricare la batteria.

Comportamento imprevisto

- Riavviare l'auricolare.

Nessuna connessione tra l'auricolare e un altro dispositivo

- Assicurarsi che l'auricolare sia carico e che si trovi nel raggio di copertura del dispositivo al quale si desidera associarlo. Per un corretto funzionamento, la distanza tra i dispositivi non deve superare i 10 metri (33 piedi) e tra di essi non devono essere presenti oggetti solidi.
- Disattivare la funzione Bluetooth® del dispositivo in modo da chiudere tutte le connessioni, quindi riattivare la funzione Bluetooth® e associare nuovamente l'auricolare al dispositivo.

Informazioni legali

SonyMBH20



Prima dell'utilizzo, leggere lo stampato *Informazioni importanti* fornito separatamente.

La presente Guida per l'utente è pubblicata da Sony Mobile Communications AB o relativa affiliata, senza alcuna precisa garanzia. Sony Mobile Communications AB si riserva il diritto di apportare in qualsiasi momento e senza notifica eventuali modifiche e miglioramenti a questo manuale dovuti a errori tipografici, imprecisioni, aggiornamento delle informazioni oppure ad aggiornamenti di programmi e/o dei dispositivi. Tali modifiche verranno inserite nelle edizioni successive della presente Guida per l'utente.

Tutti i diritti riservati.

©2014 Sony Mobile Communications AB.

L'interoperabilità e la compatibilità tra i dispositivi Bluetooth® possono variare. In genere, i dispositivi supportano i prodotti utilizzando le specifiche del Bluetooth 1.2 o successivo e il profilo auricolare o vivavoce.

Sony è un marchio o marchio registrato di Sony Corporation. Bluetooth è un marchio registrato di Bluetooth (SIG) Inc. ed è autorizzato. Tutti gli altri marchi sono proprietà dei rispettivi proprietari. Tutti i diritti riservati.

Tutti i nomi di prodotti e società citati nel presente documento sono marchi o marchi registrati dei rispettivi proprietari. Qualsiasi diritto non espressamente garantito nel presente documento è riservato. Tutti gli altri marchi registrati appartengono ai rispettivi proprietari.

Per ulteriori informazioni, visitare il sito Web www.sonymobile.com.

Tutte le illustrazioni vengono fornite a titolo puramente indicativo e potrebbero non rappresentare esattamente l'accessorio.

Declaration of Conformity for MBH20

We, Sony Mobile Communications AB of

Nya Vattentorget

SE-221 88 Lund, Sweden

declare under our sole responsibility that our product

Sony type RD-0150

and in combination with our accessories, to which this declaration relates is in conformity with the appropriate standards **EN 300 328:V1.8.1, EN 301 489-7:V1.3.1, EN 301 489-17:V2.2.1, and EN 60 950-1: 2006+A11:2009+A1:2010+A12:2011** following the provisions of, Radio Equipment and Telecommunication Terminal Equipment directive 1999/5/EC.

Lund, June 2014

CE 0682

Pär Thuresson,

Quality Officer, SVP, Quality & Customer Services

We fulfil the requirements of the R&TTE Directive (1999/5/EC).

FCC Statement

This device complies with Part 15 of the FCC rules. Operation is subject to the following two conditions: (1) This device may not cause harmful interference, and (2) This device must accept any interference received, including interference that may cause undesired operation.

Any change or modification not expressly approved by Sony may void the user's authority to operate the equipment.

This equipment has been tested and found to comply with the limits for a Class B digital device, pursuant to Part 15 of the FCC Rules. These limits are designed to provide reasonable protection against harmful interference in a residential installation. This equipment generates, uses and can radiate radio frequency energy and, if not installed and used in accordance with the instructions, may cause harmful interference to radio communications. However, there is no guarantee that interference will not occur in a particular installation.

If this equipment does cause harmful interference to radio or television reception, which can be determined by turning the equipment off and on, the user is encouraged to try to correct the interference by one or more of the following measures:



- Reorient or relocate the receiving antenna.
- Increase the separation between the equipment and receiver.
- Connect the equipment into an outlet on a circuit different from that to which the receiver is connected.
- Consult the dealer or an experienced radio/TV technician for help.

AVISO IMPORTANTE PARA MÉXICO

La operación de este equipo está sujeta a las siguientes dos condiciones: (1) es posible que este equipo o dispositivo no cause interferencia perjudicial y (2) este equipo o dispositivo debe aceptar cualquier interferencia, incluyendo la que pueda causar su operación no deseada.

Para consultar la información relacionada al número del certificado, refiérase a la etiqueta del empaque y/o del producto.

Alimentación: 5,0 Vcc

Industry Canada Statement

This device complies with RSS-210 of Industry Canada.

Operation is subject to the following two conditions: (1) this device may not cause interference, and (2) this device must accept any interference, including interference that may cause undesired operation of the device.

This Class B digital apparatus complies with Canadian ICES-003.

Cet appareil numérique de la classe B est conforme à la norme NMB-003 du Canada.

Avis d'industrie Canada

Le présent appareil est conforme aux CNR d'Industrie Canada applicables aux appareils radio exempts de licence.

L'exploitation est autorisée aux deux conditions suivantes: (1) l'appareil ne doit pas produire de brouillage, et, and (2) l'utilisateur de l'appareil doit accepter tout brouillage radioélectrique subi, même si le brouillage est susceptible d'en compromettre le fonctionnement.